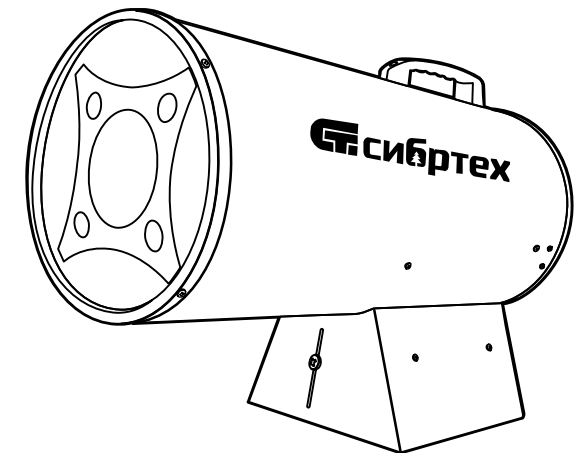


РУКОВОДСТВО ПО ЭКСПЛУАТАЦИИ



ГАЗОВЫЙ ТЕПЛОГЕНЕРАТОР 96459 (GH-30)



ВНИМАНИЕ

Прочитайте данное руководство перед эксплуатацией изделия и сохраните его для дальнейшего использования.



ВАЖНО!

В данном руководстве рассмотрены правила эксплуатации и технического обслуживания газового теплогенератора торговой марки «Сибртех». Пожалуйста, обратите особое внимание на предупреждающие надписи. Нарушение инструкции может привести к поломке оборудования или травме.

Дата изготовления:

РУКОВОДСТВО ПО ЭКСПЛУАТАЦИИ

Газовый теплогенератор СИБРТЕХ Модели: GH-30

Настоящее руководство по эксплуатации (РЭ) предназначено для изучения газового теплогенератора моделей GH-30 (далее по тексту теплогенератор).

В связи с постоянной работой по совершенствованию изделия, повышающей его надежность и улучшающей условия эксплуатации, в конструкции могут быть внесены незначительные изменения, не отраженные в настоящем издании руководства.

ВНИМАНИЕ! Режим работы продолжительный, под присмотром!

Перед началом эксплуатации внимательно ознакомиться с настоящим руководством и изложенными в нем правилами пользования, расположением и назначением органов управления, это обеспечит надежную и долговечную работу теплогенератора.

Данный газовый теплогенератор горячего воздуха предназначен только для промышленного использования.

Предупреждение: при несоблюдении инструкций по безопасности и инструкций по эксплуатации данного оборудования фирма-производитель снимает с себя ответственность за несчастные случаи и повреждения, нанесенные людям, а также за ущерб оборудованию.

ОПИСАНИЕ И РАБОТА

Назначение теплогенераторов

Теплогенератор GH-30 – это серия переносных газовых теплогенераторов, предназначенных для безопасного, надежного и эффективного обогрева помещений при четком выполнении правил эксплуатации и технического обслуживания. В данном руководстве вы найдете инструкции по эксплуатации, техническому обслуживанию газовых теплогенераторов, а также деталировки и схемы соединений.

Основные характеристики

Модель	GH-30
Топливо	Пропан
Давление газа, бар	1,5
Потребление газа, мин/макс, кг/ч	1,5/2,0
Максимальная мощность, кВт*	30
Производительность воздуха, м.куб/ч	850
Объем отапливаемого помещения, м.куб, не менее	600
Напряжение, В/Гц	220/50
Вес нетто/брутто, кг	9,2/10,4
Габаритные размеры изделия, мм, длина* ширина* высота	580*280*380

*Максимально допустимая мощность – пиковая мощность, достигаемая в заводских лабораторных условиях при настройках теплового оборудования, ориентированных на максимально допустимый расход топлива. Реальная мощность при заводских настройках устанавливается для получения максимально допустимого ресурса работы оборудования, и может отличаться от максимально допустимой мощности.

Установленный срок службы – 5лет.

Теплогенераторы серии GH предназначены для обогрева помещений в условиях умеренного климата категории размещения 3.1 (УХЛ 3.1) по ГОСТ 15150-69. Теплогенераторы кроме режима нагрева могут работать в режиме вентильатора без нагрева. Запрещается подвергать теплогенераторы воздействию атмосферных осадков. Теплогенераторы не применять в местах с особыми условиями среды: с химически активной средой, при присутствии горючей жидкости, токопроводящей пыли, во взрывоопасных помещениях, при влажности больше 98%.

Теплогенераторы серии GH следует использовать строго по назначению, в соответствии с правилами безопасности, описанными в данном руководстве, а также на наклейках, непосредственно на генераторе.

Все газовые теплогенераторы серии GH прошли тщательный контроль, однако перед началом эксплуатации следует внимательно прочитать данное руководство.

Сервисный наряд №

Дата поступления

Дата выдачи

Наименование сервиса

Исполнитель Ф.И.О.

Заполняется сервисным центром

Контактная информация пользователя

Ф.И.О.:

Адрес:

Телефон:

Подпись покупателя _____ МП

Сервисный наряд №

Дата поступления

Дата выдачи

Наименование сервиса

Исполнитель Ф.И.О.

Заполняется сервисным центром

Контактная информация пользователя

Ф.И.О.:

Адрес:

Телефон:

Подпись покупателя _____ МП

Сервисный наряд №

Дата поступления

Дата выдачи

Наименование сервиса

Исполнитель Ф.И.О.

Заполняется сервисным центром

Контактная информация пользователя

Ф.И.О.:

Адрес:

Телефон:

Подпись покупателя _____ МП

Комплектность теплогенератора

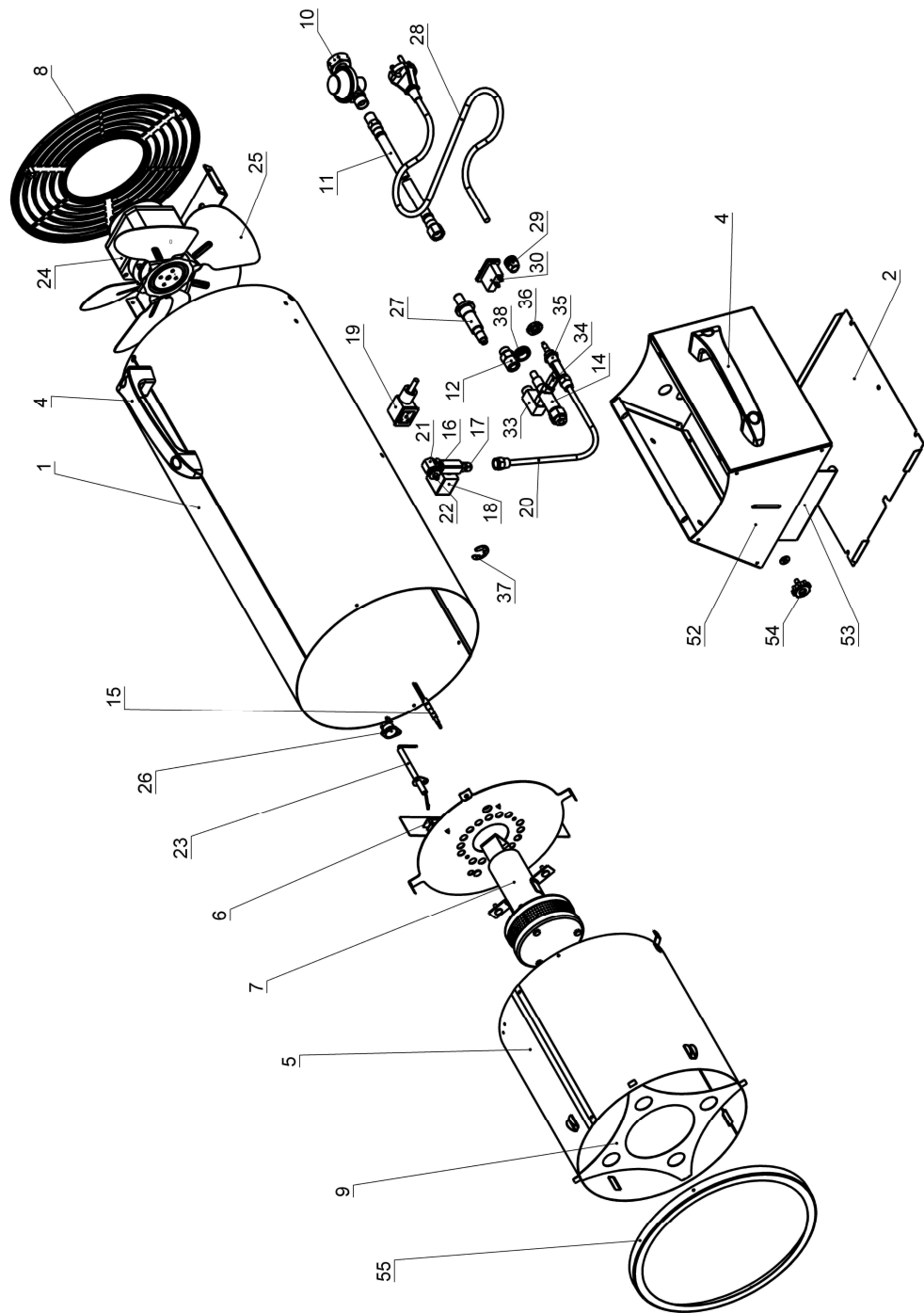
Наименование	Кол-во, шт
Газовый теплогенератор	1
Ручка для переноски 33273 А (05.24.00)	2
Винт М5*16	4
Упор	1
Винт упора	1
Шланг газовый	1
Регулятор давления	1
Фасовка 20*30	1
Паспорт	1
Коробка упаковочная	1

УСТРОЙСТВО И РАБОТА

УКАЗАНИЯ ПО ТЕХНИКЕ БЕЗОПАСНОСТИ

Внимательно прочитайте инструкции перед началом эксплуатации. Выясните, где находятся кнопки включения и выключения газового теплогенератора. Ознакомьтесь со способами управления теплогенератором. Следуйте инструкциям по техническому обслуживанию и таблице неисправностей, описанным в данном руководстве. Не загораживайте входное и выходное отверстия теплогенератора. Не используйте газовые теплогенераторы в подвалах и других помещениях, находящихся ниже уровня земли. В помещении, где работает газовый теплогенератор, должна быть обеспечена постоянная вентиляция в соответствии с техническими характеристиками. Размер помещения не должен быть меньше указанного в технических характеристиках. Газовый теплогенератор не должен использоваться в непосредственной близости от взрывоопасных веществ. Не направляйте теплый воздух из теплогенератора на газовые баллоны, даже в случае, если баллон «заморожен». Установка, транспортировка и хранение газовых баллонов должно осуществляться в соответствии с правилами, нормами и инструкциями по безопасной эксплуатации, принятыми в вашем регионе. Категорически запрещается использовать баллон в наклонном, горизонтальном, перевёрнутом положении. Проверьте исправность заземления изделия. При отключении теплогенератора от электрической сети не тяните за кабель питания. Ремонт износившихся и поврежденных кабелей питания, а также вилок должен производить только квалифицированный рабочий авторизованного сервисного центра. Для обеспечения безопасности всегда отключайте вилку из розетки перед разборкой теплогенератора, техническим обслуживанием или в случае, когда теплогенератор не используется. При установке промышленных газовых теплогенераторов соблюдайте нормы и правила по установке аналогичного оборудования, принятых в вашем регионе. Газовые баллоны с пропаном необходимо устанавливать и заменять вдали от возгораемых веществ. Используйте только специальные баллоны для газа пропан. Используйте только газ пропан. Для уменьшения вероятности появления эффекта «замораживания» газа из-за чрезмерного содержания влаги в баллоне рекомендуется работать с минимально необходимым расходом газа или подключать теплогенератор к рампе с несколькими баллонами. Во избежание попадания в редуктор жидкой формы газового топлива, **газовый баллон должен быть установлен вертикально**. Попадание жидкого топлива в редуктор является грубым нарушением пожарной безопасности и может привести к неконтролируемому горению.

Внешний вид теплогенератора



СВЕДЕНИЯ
О РЕМОНТЕ

№1 №1

ОТРЫВНОЙ
ТАЛОН



Заполняется сервисным центром

Сервисный наряд №

Дата поступления

Дата выдачи

Наименование сервиса

Исполнитель Ф.И.О.

Печать сервисного центра и подпись ответственного лица

МП

Заполняется продавцом

Наименование изделия

Серийный номер

Дата продажи

МП

Печать торговой организации



СВЕДЕНИЯ
О РЕМОНТЕ

№2 №2

ОТРЫВНОЙ
ТАЛОН



Заполняется сервисным центром

Сервисный наряд №

Дата поступления

Дата выдачи

Наименование сервиса

Исполнитель Ф.И.О.

Печать сервисного центра и подпись ответственного лица

МП

Заполняется продавцом

Наименование изделия

Серийный номер

Дата продажи

МП

Печать торговой организации



СВЕДЕНИЯ
О РЕМОНТЕ

№3 №3

ОТРЫВНОЙ
ТАЛОН



Заполняется сервисным центром

Сервисный наряд №

Дата поступления

Дата выдачи

Наименование сервиса

Исполнитель Ф.И.О.

Печать сервисного центра и подпись ответственного лица

МП

Заполняется продавцом

Наименование изделия

Серийный номер

Дата продажи

МП

Печать торговой организации

Свидетельство о приемке

Теплогенератор модели **GH-30**

заводской номер № _____

Соответствует требованиям НТД и признан годным к эксплуатации.

Установленный срок службы изделия 5 лет.

Начальник ОТК

МП _____

личная подпись

расшифровка подписи

число, месяц, год

Спецификация теплогенератора

№	Наименование	GH-30
1	Корпус СБ	КГ-30В.08.000
2	Дно	КГ-30В.00.001
4	Ручка для переноски 33273 А (05.24.00)	33273 А (05.24.00)
5	Камера сгорания	КГ-30В.06.000
6	Кронштейн термостата	КГ-30В.01.002
7	Горелка	КГ-38.05.000
8	Решетка входная	ТТ-6П.00.005
9	Решетка 4-х опорная	КГ-30В.02.003
10	Регулятор давления	20009/А
11	Шланг газовый	33013/А
12	Ниппель (1/4М-1/4F) 33014/В	33014/В
14	Клапан газовый	33290
15	Термопара	20010/В
16	Ниппель 1/8М-1/8М 33030	33030
17	Ниппель 7/16 Х20-1/8М 33089	33089
18	Соленоид с винтом М3*30	33214
19	Соленоидная вилка	33214/В
20	Трубка медная СБ	КГ-30В.10.001
21	Держатель сопла	33046
22	Газовое сопло	30350
23	Электрод с кабелем	20027
24	Мотор СБ	КГ-30В.09.000
25	Вентилятор	33021/А
25А	Ступица вентилятора 100123 Д (черная)	100123 Д
26	Термостат 100°	33041
27	Пьезо-зажигатель	33017
28	Шнур электрический СБ	КГ-18.30.000/А
29	Проходной фланец с фиксацией шнура SB6N-4	20012
30	Выключатель однополюсный узкий	33016
Б/П	Блок зажимов 10А	20023
33	Ниппель 1/4М-1/8F 33355	33355
34	Ниппель 1/8М-М8*1 33353	33353
35	Кран регулировочный	33352
36	Гайка 1/4 33354	33354
37	Зажим на сопло Ø12	33039
38	Резиновая втулка Ø13	33368
52	Ложемент	КГ-30В.07.000
53	Упор	КГ-30В.07.005
54	Винт упора	КГ-30В.17.000
55	Кольцо решетки	ТТ-6Б.06.001

ЭКСПЛУАТАЦИЯ ТЕПЛОВЕНТИЛЯТОРА

Подготовка к эксплуатации.

Извлечь теплогенератор из упаковки. В случае пребывания на холоде теплогенератор должен быть выдержан в рабочих климатических условиях не менее 2 часов.

Перед началом использования теплогенератора, удалите заглушку из входного отверстия ниппеля 1/4М-1/4F.

Установить теплогенератор так, чтобы был свободный доступ к органам управления и доступ воздуха к воздухозаборным отверстиям.

Теплогенератор необходимо заземлить.

Все числовые ссылки соотносятся с номерами детализовок.

Подключите шланг подачи газа (11) к ниппелю (12) на теплогенераторе. Убедитесь, что шланг подачи газа не перекручивается, т.к. это может вызвать повреждения шланга.

Подключите соединительную гайку редуктора к газовому баллону.

Внимание: данное соединение имеет левую резьбу.

Проверьте все газовые соединения, включите подачу газа и убедитесь в отсутствии утечек. (См. разделы «Техническое обслуживание» и «Устранение неисправностей»)

Вставьте электрическую вилку (28) в розетку.

Включение

Эксплуатация тепловентилятора должна осуществляться в диапазоне рабочих температур от минус 10 до плюс 40°С.

Включите подачу газа на баллоне.

Включите выключатель (30). Убедитесь, что вентилятор работает.

Нажмите кнопку газового клапана (14) и в то же время несколько раз нажмите кнопку пьезо-зажигателя (27) до тех пор, пока не загорится пламя. Кнопку газового клапана необходимо держать не менее 30 секунд, после чего горелка будет гореть сама и теплогенератор начнет работать.

Отрегулируйте подачу газа ручкой на кране регулировочном (35) на необходимую мощность.

Отключение

Перекройте подачу газа на баллоне.

После этого, в течение пяти минут, дайте вентилятору охладить теплогенератор и затем отключайте выключатель (30).

Выньте электрическую вилку из розетки.

Если газовый теплогенератор не используется в течение длительного времени, то его необходимо отключить от источника питания и от газового баллона.

Аварийное отключение

Отключите подачу газа на баллоне.

Выключите выключатель (30).

Выньте электрическую вилку из розетки.

Перед началом эксплуатации убедитесь, что неисправность устранена.

ТЕХНИЧЕСКОЕ ОБСЛУЖИВАНИЕ

В течение гарантийного срока эксплуатации обслуживание производить только в специализированных мастерских.

После каждого отопительного сезона, или в случае эксплуатации теплогенератора в сильно загрязненной среде необходимо проводить техническое обслуживание.

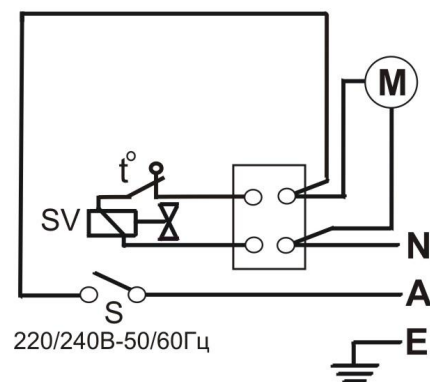
Отключите теплогенератор от электрической сети и от газового баллона. Открутите винты на крышке теплогенератора и снимите крышку

Производитель: ООО «ТеплоТрейд», 453510, Башкортостан, г. Белорецк, ул. С.Тюленина, 14, т. (34792) 4-81-50, 4-81-97

Продавец: ООО «МИР ИНСТРУМЕНТА», 117588, г. Москва, а/я 70, тел. (495)234413

Приложение. Электрическая схема соединений

A	Фаза	E	Земля	S	Выключатель
N	Ноль	M	Мотор	SV	Соленоид
T	Термостат				



T - термостат 100°С

перечисленного стало причиной неисправности изделия.
 В случае неправильного подключения изделия к электрической сети, а так же неисправностей (не соответствие рабочих параметров) электрической и прочих внешних сетей.
 В случае наличия неисправности, возникшей из-за отсутствия заземления при подключении.
 Гарантия не распространяется на дефекты являющиеся результатом неправильной или небрежной эксплуатации, транспортировки, хранения, стихийного бедствия, аварии и т.п.
 Гарантия не распространяется на расходные материалы, навесное оборудование и сменные насадки, а также любые другие части изделия, имеющие естественный ограниченный срок службы.
 Условия гарантии не предусматривают профилактику и чистку изделия, а также выезд мастера к месту установки изделия с целью его подключения, настройки, ремонта, консультации. Транспортные расходы не входят в объём гарантийного обслуживания.

**АДРЕСА И ТЕЛЕФОНЫ СЕРВИСНЫХ ЦЕНТРОВ, ОБСЛУЖИВАЮЩИХ ПРОДУКЦИЮ КОМПАНИИ
 ООО «МИР ИНСТРУМЕНТА», ВЫ МОЖЕТЕ НАЙТИ НА САЙТЕ WWW.IPSREMont.RU
 ИЛИ УТОЧНИТЬ В НАШИХ ФИЛИАЛАХ:**

Москва (дер. Федюково)
 Московская обл., Подольский р-н, дер. Федюково, ул. Полевая, вл. 20, стр. 1
 Тел.: +7 (495) 539-53-35
 mos@instrument.ru

Санкт-Петербург
 ул. Домостроительная, д. 1, лит. А
 Тел.: +7 (812) 240-03-83, 240-03-84, 240-03-85, 240-03-86
 spbsales@instrument.ru

Нижний Новгород
 ул. Яблоневая, д. 28
 Тел.: +7 (831) 434-96-93, 436-01-57, Тел./факс: +7 (831) 434-96-95
 nnov@instrument.ru

Самара
 Самарская область, Волжский р-н, с. Преображенка
 Тел./факс: +7 (846) 993-85-00
 samara@instrument.ru

Новосибирск
 ул. Мира, д. 58, 2 этаж
 Тел.: +7 (383) 209-08-16 (многоканальный)
 nsk@instrument.ru

Красноярск
 ул. Пограничников, д. 9
 Тел.: +7 (391) 270-26-46 (многоканальный), Факс: +7 (391) 270-26-51
 krs@instrument.ru

Ростов-на-Дону
 Ростовская обл., Аксайский р-н, Новочеркасское шоссе, д. 111, корп. 1
 Тел.: +7 (863) 210-01-33
 rostov@instrument.ru

Екатеринбург
 ул. Аппаратная, д. 7
 Тел.: +7 (343) 27-08-100
 ekb@instrument.ru

Хабаровск
 ул. Победы, д. 69
 Тел.: +7 (4212) 78-10-50, 63-95-90, 63-95-91, 63-95-92, 63-95-93
 habs@instrument.ru

Алматы
 Алматинская обл., Карасайский р-он, Ельтайский с/о, с. Береке
 Тел.: +7 (727) 341-04-80, 341-04-81, 341-04-82, 341-04-83, 341-04-84
 almcity1@instrument.ru, almreg5@instrument.ru, alms@instrument.ru

Караганда
 Карагандинская обл., р-н им. Казыбек би, ул. Камская, д. 85
 Тел.: +7 (7212) 940-154, 940-155, 940-156
 krg@instrument.ru

Техническое обслуживание горелки

Снимите зажим на сопло (37) и достаньте держатель сопла (21) из гнезда. Достаньте газовое сопло (22). Проверьте его и почистите, продув его в обратном направлении потока газа.
 Снимите камеру сгорания (убедитесь, что вы открутили все винты, болты, а также все провода, соединяющие камеру сгорания с корпусом теплогенератора), достаньте головку горелки из камеры сгорания. Почистите головку горелки с помощью сжатого воздуха. Замените детали со следами износа и трещинами. Проверьте установки электрода и термопары по схеме 1 и табл.1

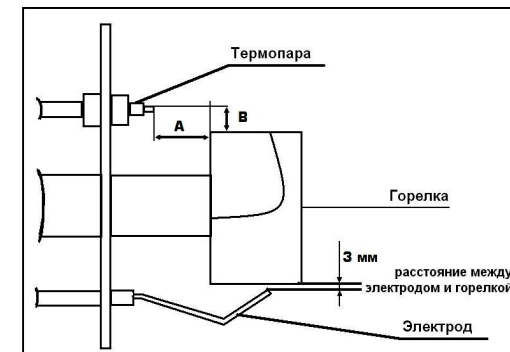


Схема 1

Таблица 1

Модель	Параметр	
	А, мм	В, мм
ГН-30	23	15

Проверка герметичности подачи газа

Проверьте герметичность газового шланга и всех соединений в линии подачи газа. Пропан имеет характерный запах, что позволяет легко и вовремя обнаружить утечку. Если вы обнаружили утечку, необходимо изолировать открытый огонь и закрыть кран газового баллона. Не проверяйте отсутствие утечек, используя открытый огонь. Определяйте наличие утечек только по запаху. Для того, чтобы подтвердить наличие утечки намылите предполагаемое место утечки мыльной пеной. Уплотните все резьбовые соединения в линии подачи газа с помощью специального герметика Loctite 577.

ТЕКУЩИЙ РЕМОНТ

Общие указания

Ремонт теплогенератора должен производиться только в специализированных мастерских.

Возможные неисправности и методы их устранения

Перечень возможных неисправностей и методы их устранения приведены в **таблицах 2 и 3.**

Таблица 2

Неисправность		Причина
A	Мотор не включается	1,2,3,4
B	Вентилятор вращается, но газовый теплогенератор не загорается	5,6,7,8,9,10
C	Пламя не горит после включения кнопки газового клапана (14)	7,10,11
D	Поток газа прерывается. Пламя гаснет	7, 8
E	Газовый теплогенератор потребляет слишком много газа	12,13
F	Газовый теплогенератор полностью отключился	1,4

Таблица 3

№	Причина	Устранение
1.	Электропитание неисправно	<ul style="list-style-type: none"> Убедитесь, что вилка включена в сеть Проверьте наличие электропитания в сети
2.	Мотор заблокирован или неисправен	<ul style="list-style-type: none"> Проверьте и замените при необходимости
3.	Вентилятор заблокирован/неисправен	<ul style="list-style-type: none"> Проверьте и замените при необходимости
4.	Соединения выключателя ослаблены / неисправны	<ul style="list-style-type: none"> Проверьте и замените при необходимости
5.	Отсутствует давление газа и/или поток газа на соленоид (18)	<ul style="list-style-type: none"> Убедитесь, что подача газа на баллоне включена Убедитесь, что газовый баллон полный/ не «замороженный»
6.	Соленоид (18) закрыт	<ul style="list-style-type: none"> Проверьте соленоид и его соединения Отрегулируйте или замените при необходимости Проверьте термостат (26)
7.	Электрод (23) не отрегулирован или неисправен	<ul style="list-style-type: none"> Проверьте и отрегулируйте по схеме 1. Замените при необходимости
8.	Входное/выходное отверстие или внутренние части газопровода загрязнены или частично заблокированы	<ul style="list-style-type: none"> Проверьте и почистите при необходимости
9.	Срабатывает термостат (26) и отключает теплогенератор	<ul style="list-style-type: none"> Проверьте и замените при необходимости термостат
10.	Газовый клапан (14) или термопара (15) неисправна	<ul style="list-style-type: none"> Проверьте и замените при необходимости (Убедитесь, что кнопка газового клапана нажата в течение 30 секунд после зажигания)
11.	Термопара (15) не правильно отрегулирована	<ul style="list-style-type: none"> Проверьте термопару. Отрегулируйте по схеме 1 при необходимости
12.	Регулятор давления (10)исправен	<ul style="list-style-type: none"> Проверьте и замените при необходимости
13.	Утечка в линии газовой подачи	<ul style="list-style-type: none"> Немедленно закройте подачу газа в баллоне. Проверьте все соединения в линии подачи на герметичность. (Используйте мыльный раствор, чтобы определить наличие утечек – НЕ ИСПОЛЬЗУЙТЕ ОТКРЫТОЕ ПЛАМЯ!)
14.	Теплогенератор свистит- возможная причина: - замерз вентиль баллона - закончился газ - не исправен регулятор давления.	<ul style="list-style-type: none"> Проверьте и отогрейте вентиль Проверьте и заправьте баллон Отрегулируйте давление (1,5 Бар) или замените регулятор давления

ХРАНЕНИЕ

Хранить теплогенератор рекомендуется в закрытых или других помещениях с естественной вентиляцией при температуре от +5 до +40 °С. Максимальное значение относительной влажности воздуха при хранении, не более 80% при температуре 25 °С. Длительно хранить тепловентиляторы следует на стеллажах.

Допускается при хранении штабелировать теплогенераторы в два ряда в упаковке изготовителя.

ТРАНСПОРТИРОВАНИЕ

Транспортирование теплогенератора следует производить в крытых транспортных средствах любого вида, обеспечивающих сохранность, в соответствии с правилами перевозки грузов, действующими на данном виде транспорта. При внутригородских перевозках теплогенераторы допускается транспортировать без транспортной упаковки.

При транспортировании должна быть исключена возможность перемещения теплогенераторов внутри транспортных средств. Не допускается попадание воды на упаковку теплогенератора.

УТИЛИЗАЦИЯ

Утилизация теплогенератора после окончания срока эксплуатации не требует специальных мер, не представляет опасности для жизни и здоровья людей, окружающей среды. Утилизация теплогенератора производится по СанПиН 2.1.7.1322-03 как утилизация для малоопасных веществ.

ГАРАНТИИ ПРОДАВЦА

Продавец гарантирует соответствие теплогенератора требованиям технических условий при соблюдении правил эксплуатации, изложенных в настоящем руководстве по эксплуатации.

Гарантийный срок эксплуатации теплогенератора - 12 месяцев со дня продажи.

Для всех изделий, купленных после 01.04.2017 г., гарантийный срок может быть продлен до 36 месяцев при условии безусловно бытового применения. Расширенная гарантия предоставляется только при условии, если владелец регистрирует инструмент в течении 4 недель с момента покупки на сайте компании Мир Инструмента в разделе Сервис.

Подтверждением участия в программе расширенной гарантии конкретного инструмента и корректной регистрации инструмента является регистрационный сертификат, который следует распечатать на принтере во время регистрации. Регистрация возможна только после подтверждения покупателем согласия на сохранение личных данных, запрашиваемых в процессе регистрации.

Без предъявления гарантийного и отрывных талонов претензии к качеству работы теплогенератора не принимаются, гарантийный ремонт не производится.

При отсутствии в данном руководстве отметки торгующей организации срок гарантии исчисляется со дня выпуска теплогенератора.

В течение гарантийного срока эксплуатации владелец имеет право в случае неисправности теплогенератора на бесплатный ремонт по предъявлению гарантийного талона. При этом за ремонт мастерская изымает отрывной талон. Последующие в течение гарантийного срока ремонты выполняются также бесплатно и данные о них записывают в бланк регистрации ремонтов.

При несоблюдении правил эксплуатации, хранения и транспортирования претензии к качеству изделия не принимаются и теплогенератор снимается с гарантии, ремонт производится за счет владельца.

Обмен неисправных теплогенераторов осуществляется в соответствии с действующими правилами обмена промышленных товаров, купленных в розничной торговой сети.

СЛУЧАИ УТРАТЫ ГАРАНТИЙНЫХ ОБЯЗАТЕЛЬСТВ

Неправильно заполнены свидетельство о продаже и гарантийные талоны.

При отсутствии паспорта изделия, гарантийного талона.

При использовании изделия не по назначению или с нарушениями правил эксплуатации (см. инструкцию по эксплуатации).

При наличии механических повреждений (трещины, сколы, следы ударов и падений, деформации корпуса или любых других элементов конструкции).

При наличии внутри изделия посторонних предметов.

При наличии признаков самостоятельного ремонта.

При наличии изменений конструкции.

При наличии загрязнений изделия, как внутренних, так и внешних (наличие песка, глины, следы копоти и т.д.)

В случае, если будет полностью или частично изменен, стерт, удален или неразборчив серийный номер изделия.

Воздействие на изделие повышенной влажности, наличие ржавчины внутри и снаружи изделия, химически агрессивных веществ, высоких температур, концентрированных паров, если что-либо из